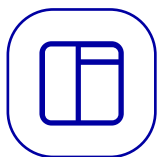
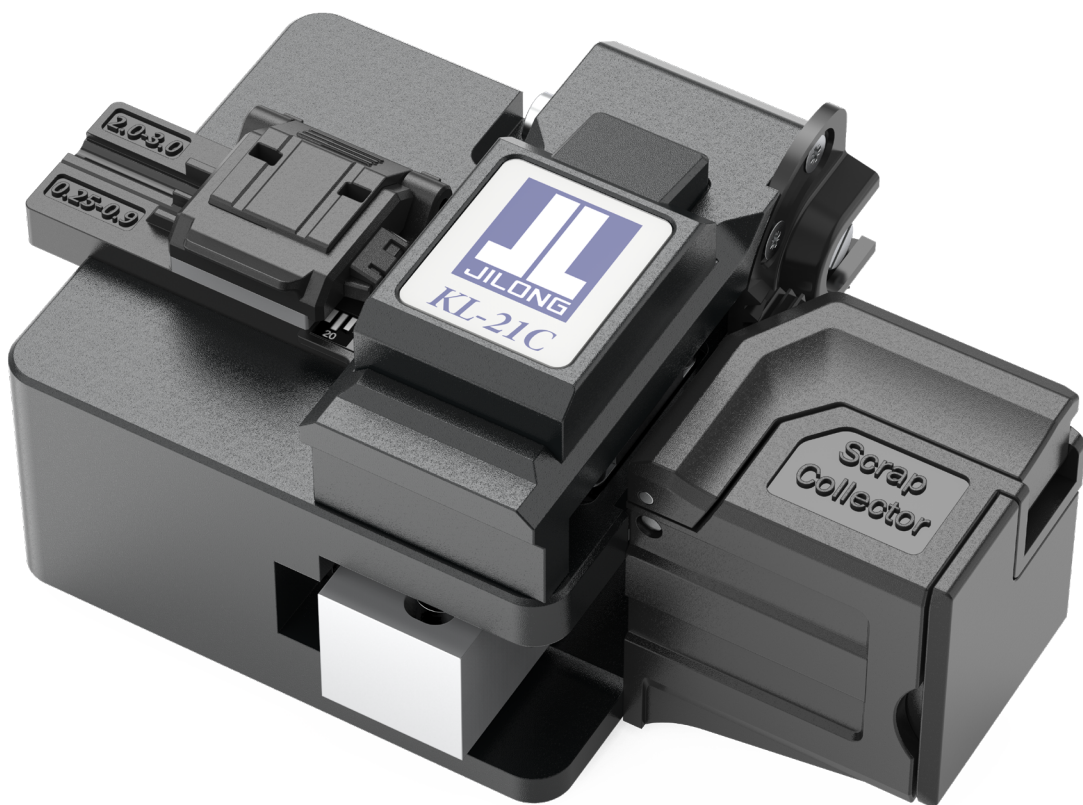


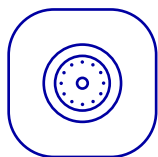


吉隆通信
JILONG
Since 1993

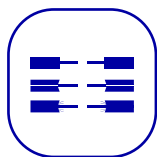
KL-21C 高精度光纤切割刀



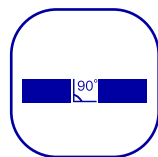
桌面式
设计



48000次
刀片寿命



多合一
通用夹具



角度 $\leq 0.5^\circ$
切面平整



全自动
收纤盒



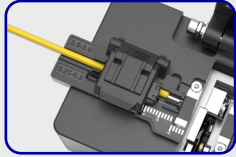
特征描述

- 传统桌面式设计，简单、易用
- 48,000次刀片切割寿命
- 切面平整，切割角度 0.5°
- 全自动废纤收集装置，减少污染和划伤
- 多合一夹具适用于 $250\mu\text{m}\sim 3.0\text{mm}$ 各种光纤
- 高精密CNC加工成型，质感表面，不易划伤

产品卖点



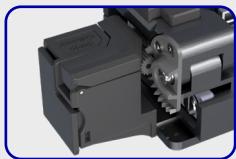
硅胶压垫，可以有效的压住光纤



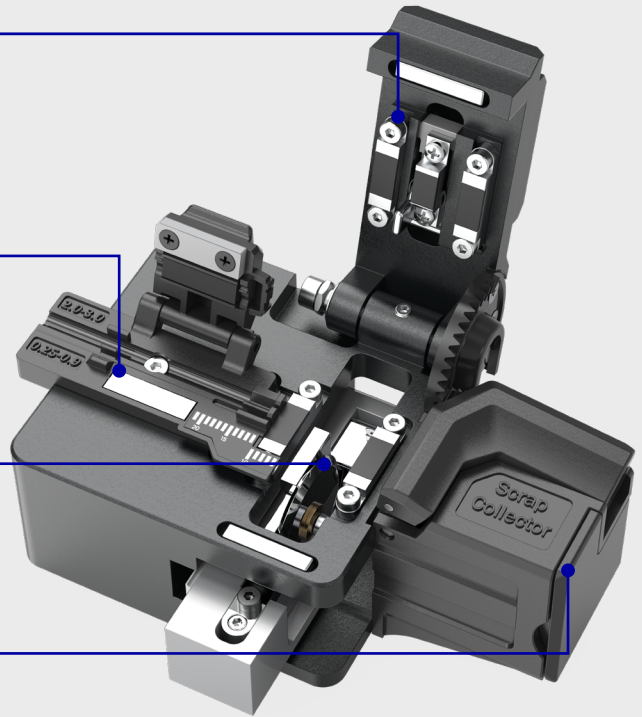
多合一夹具
适用于250 μ m~3.0mm各种光纤



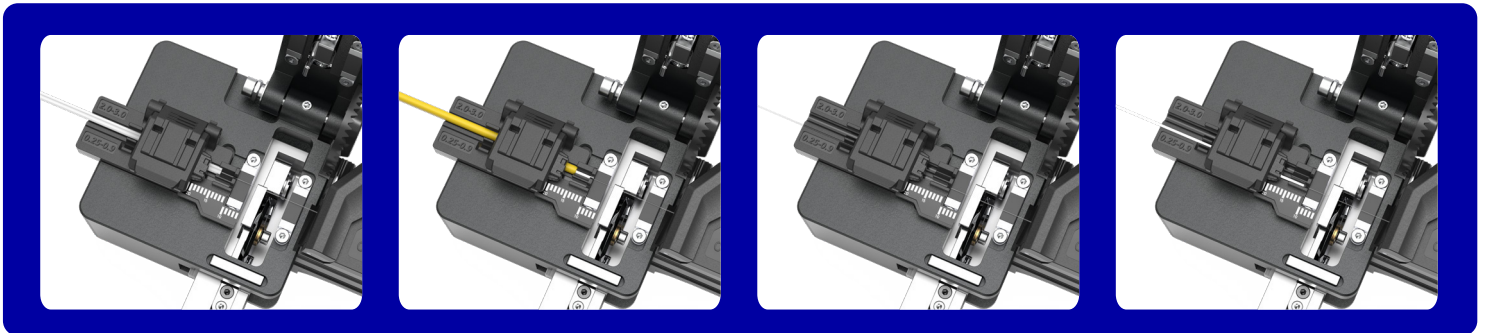
真钨钢刀片
耐磨损、硬度高、耐腐蚀



全自动废纤收集装置

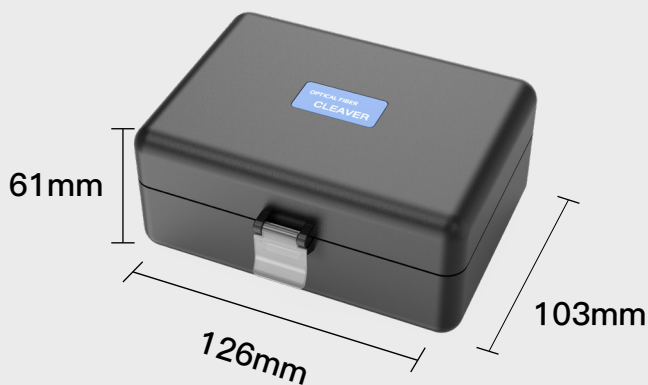


多合一夹具



特制携带保护盒

盒内卡槽设计，可有效保护刀体，
避免异常晃动、碰撞对切割刀体造成的损坏



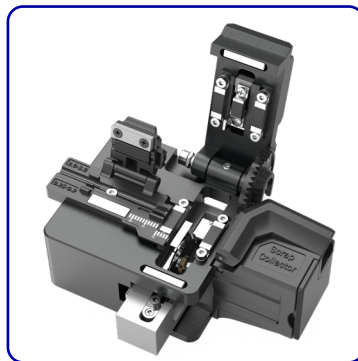
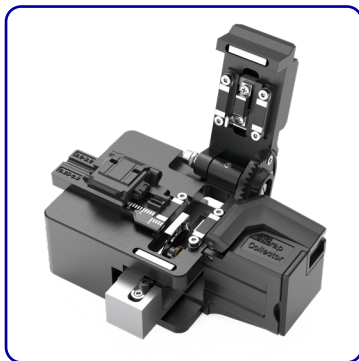
产品规格

光纤材料	石英光纤
切割直径	125 μm
切割长度	单芯: 8~20mm
适用光纤	单芯: 0.25~3.0mm
切割角度	典型值 0.5° ★①
刀片寿命	48,000次 (可更换) ★②
光纤收集盒	标配
收纤盒类型	自动
自动回刀	标配
尺寸	83W *77D*63H(mm)
重量	355g

★① 光纤切割角度由于操作环境而发生改变

★② 刀片寿命由于操作环境而发生改变

产品展示



联系我们

南京吉隆光纤通信股份有限公司

地址: 南京市浦口区星火路19号, 星智汇商务花园14-1栋401-402室

网址: www.JILONGTX.com

邮箱: info@jilongot.com

电话: 400 883 6695



更多产品
关注微信公众号