

## 1

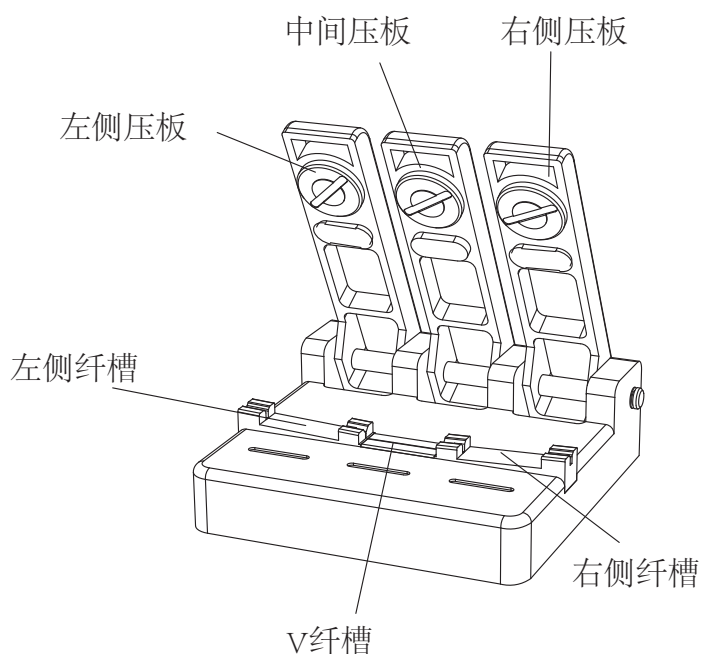
## 产品介绍

KL-51型精密光纤连接器主要用于光纤测试、实验和施工中光纤和光纤的活动藕合连接。具有结构简单、可靠，操作方便的特点。

## 2

## 产品结构

采用高精度V型槽定位光纤，使两根光纤准直连接，损耗小于0.5dB(同根单模光纤)。二个可调的定位座能适应各种被覆层的光纤。尺寸80x80x25mm<sup>3</sup>，重量370g。

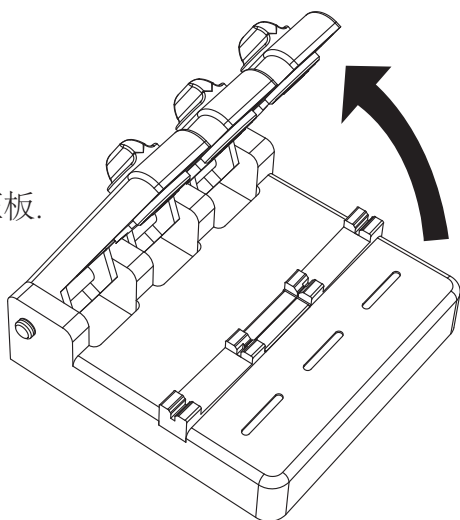


## 3

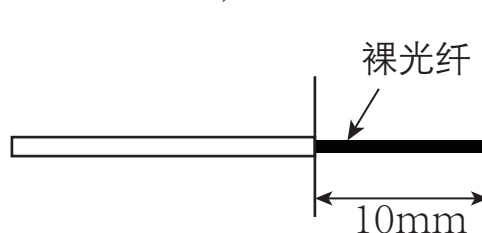
## 使用方法

1. 将光线V型槽放在一个平稳的工作平台上。

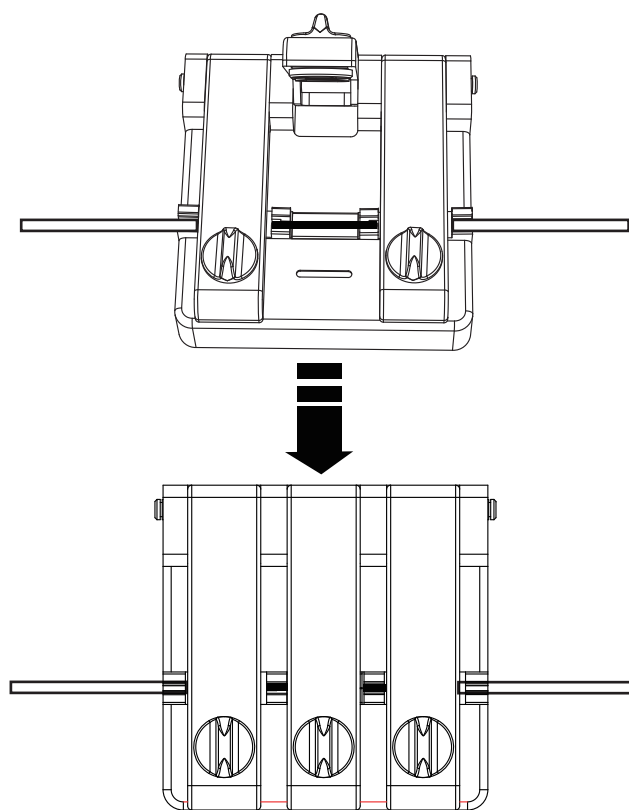
2. 打开光纤压板。



3. 先用光纤剥皮钳剥去待连接光纤的被覆层约40mm，用棉球沾无水酒精擦去裸纤的污物。用光纤切割器或红宝石刀切割光纤，裸纤留长约定10mm。



4. 将制备好的裸纤放入V型槽中，使其在V型槽中间，放下左侧压板压住光纤，再将另一个制备好的裸纤端面沾取少许匹配胶放入V型槽中，确保两光纤接触，然后放下中间压板，再放下右侧压板。



注意

切勿用硬物碰撞、剔刮精密V型槽，以免损槽体影响连接精度。每次使用时必须用酒精棒擦去V型槽中的污物。

## 联系方式

南京吉隆光纤通信股份有限公司  
电话：025-58880885(周一至周五8:30-17:30)  
025-85880035(非工作时间)  
邮箱：info@jilongot.com  
地址：江苏省南京市浦口区星火路19号，星智汇商务花园14-1栋401-402室  
网址：www.JILONGTX.com

