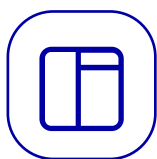
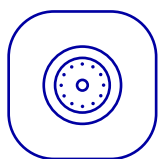


吉隆通信  
JILONG  
Since 1993

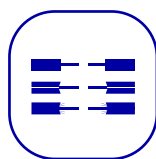
# KL-23F 高精度光纤切割刀



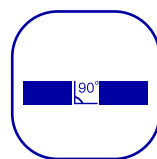
桌面式  
设计



48000次  
刀片寿命



标配  
双夹具



角度 $\leq 0.5^\circ$   
切面平整



大容量  
收纤盒



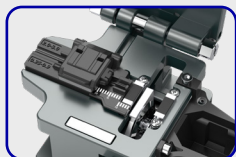
## 特征描述

- 传统桌面式设计，简单、易用
- 典型切割角度： $0.5^\circ$
- 多合一夹具适用于 $250\mu\text{m}\sim 3.0\text{mm}$ 各种光纤
- 双夹具标配
- 48,000次刀片切割寿命
- 大容量废纤收集装置，减少污染和划伤

## 产品卖点



硅胶压垫，可以有效的压住光纤



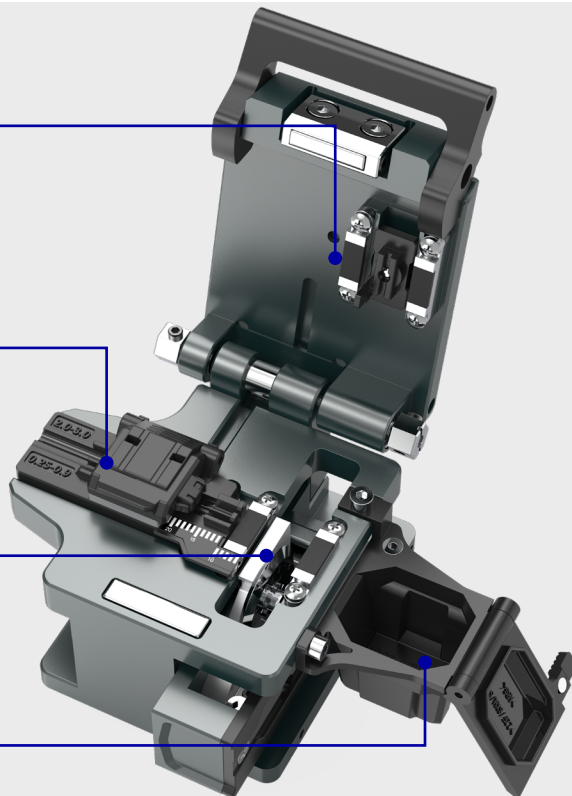
多合一夹具  
适用于250 $\mu$ m~3.0mm各种光纤



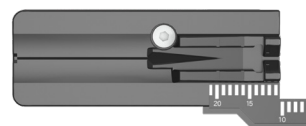
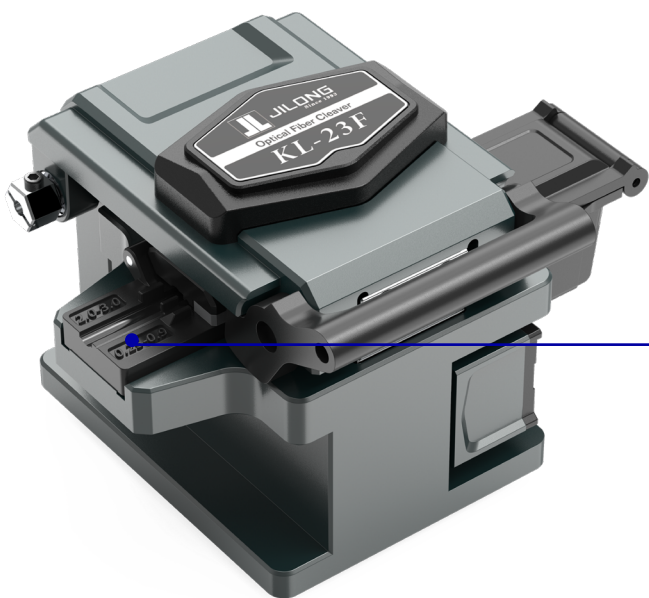
真钨钢刀片  
耐磨损、硬度高、耐腐蚀



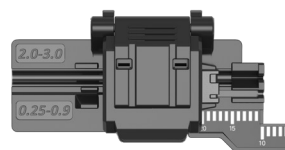
大容量废纤收集装置



## 标配双夹具

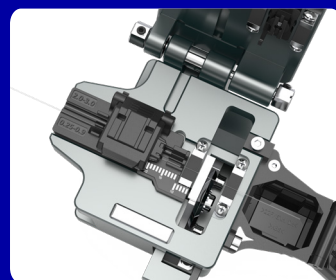
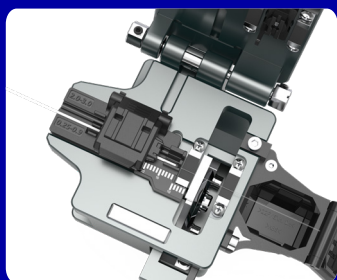
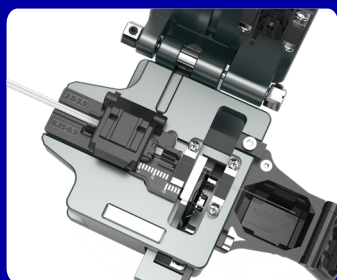
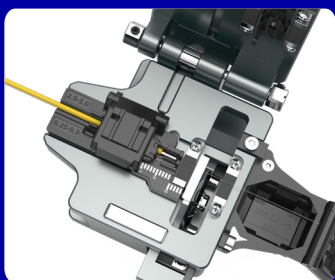


老手使用，快速便捷



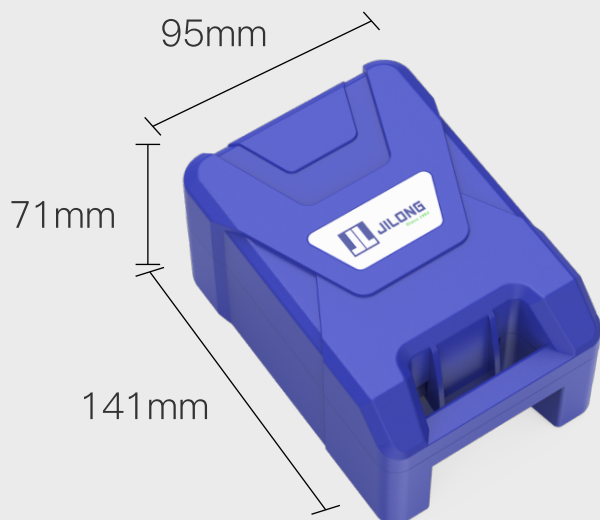
新手使用，提高切割效率

## 多合一夹具适用于250 $\mu$ m~3.0mm各种光纤



## 特制携带保护盒

盒内卡槽设计，可有效保护刀体，  
避免异常晃动、碰撞对切割刀体造成的损坏



## 产品规格

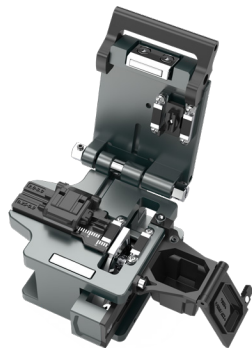
光纤材料	石英光纤
切割直径	125 $\mu\text{m}$
切割长度	单芯: 8~20mm / 多芯: 10mm
适用光纤	单芯: 250 $\mu\text{m}$ , 900 $\mu\text{m}$ , 3.0mm, 皮线 / 多芯: 2 to 12芯
切割角度	典型值 0.5° ★①
刀片寿命	48,000次 (可更换) ★②
光纤收集盒	标配
收纤盒类型	手动
自动回刀	标配
夹具	标配双夹具
尺寸	63W *77D*63H(mm)
重量	335g

★① 光纤切割角度由于操作环境而发生改变

★② 刀片寿命由于操作环境而发生改变



## 产品展示



### 联系我们

南京吉隆光纤通信股份有限公司

地址：江苏省南京市江北新区星火路14号长峰航天科技楼2号楼12层

电话：025-58880885(周一至周五8:30-17:30)

025-85880035(非工作时间)

邮箱：info@jilongot.com

网址：www.JILONGTX.com



更多产品  
关注微信公众号